



[www.npico.ir](http://www.npico.ir)



دفتراچه راهنمای اعلام سرقت اماکن مدل **Smart<sup>+</sup>**

(پیش از راه اندازی دستگاه، این راهنما را تا انتها مطالعه فرمایید)

ضمن تشکر از خرید شما مشتری گرامی به اطلاع می‌رساند که دستگاه اعلام سرقت اماکن مدل Smart با هدف بهره‌وری بیشتر از یک سیستم امنیتی جهت محیط‌های متوسط و نسبتاً بزرگ، به صورت کاملاً حرفه‌ای طراحی و تولید شده است. در پروسه طراحی دستگاهی که در اختیار دارید، به کوچکترین موارد و جزئیات سخت افزاری و نرم افزاری دقت شده که نتیجه آن دستگاهی با قابلیت‌های بسیار بالا نسبت به رقبای خود در بازار و در عین حال کارکردی بسیار روان و بدون اختلال می‌باشد و می‌توانید در محیط‌های مختلف از آن استفاده نمایید.

هدف ما همواره جلب رضایت شما مشتری گرامی بوده و در این مسیر از نظرات، پیشنهادات و انتقادات شما در راستای پیشبرد هرچه بهتر اهداف خود استفاده خواهیم کرد.

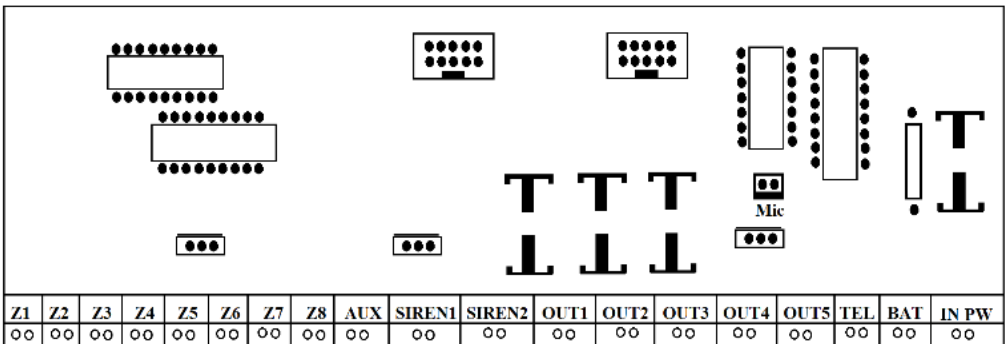
۵.....	_اجزای سیستم :
۵.....	برد اصلی :
۸.....	مراحل نصب و راه اندازی دستگاه :
۹.....	صفحه کلید و توضیحات دکمه ها :
۱۱.....	طریقه خاموش و روشن کردن دستگاه :
۱۲.....	Menu و تعاریف زیر مجموعه های آن :
۱۲.....	منوی شماره ۱: Hardware Zone
۱۵.....	منوی شماره ۲: Wireless Zone
۱۵.....	منوی شماره ۳ Learning Sensor: (آموزش تعریف سنسورها به دزدگیر).....
۱۶.....	منوی شماره ۴ Remote Learning :
۱۷.....	منوی شماره ۵ Erasing Sensor :
۱۸.....	منوی شماره ۶ Erasing Remote :
۱۸.....	منوی شماره ۷: Setting Remote.....
۱۹.....	منوی شماره ۸: Sound Record.....
۲۱.....	منوی شماره ۹ Change Password :
۲۲.....	منوی شماره ۱۰ Telephone Saving :

۲۳	..... : انواع Error
۲۳	.....: Tel Line Error-۱
۲۳	.....: Siren Error -۲
۲۳	.....: Dont Power InPut -۳
۲۳	.....: Low Battery -۴
۲۳	..... کنترل از راه دور : ریموت کنترل
۲۳	..... خروجی های ۱ الی ۵ (Out1,...,5).
۲۴	..... صفحه نمایشگر LED و توضیحات :
۲۵	..... فرامین پیامک دستگاه :
۲۷	..... معرفی فیوزهای دستگاه :
۲۸	..... مشخصات سیستم اعلام سرقت مدل Smart

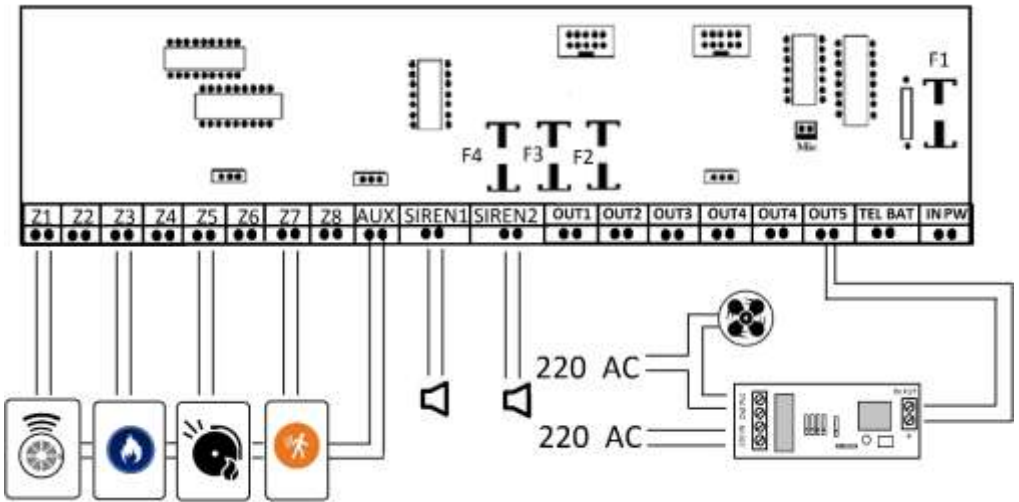
- ۱- پنل اصلی دستگاه
- ۲- ریموت کنترل ۲ عدد
- ۳- پیچ و رولپلاک ۳ عدد
- ۴- پیچ درب دستگاه ۲ عدد
- ۵- آژیر ۲ عدد (به صورت جدا گانه تهیه شود)
- ۶- چشم الکترونیکی باسیم و بدون سیم (به صورت جدا گانه تهیه شود)
- ۷- باتری (به صورت جدا گانه تهیه شود)
- ۸- رله جهت راه اندازی Out ها (به صورت جدا گانه به تعداد مورد نیاز از نمایندگی مجاز تهیه شود)

برد اصلی :

برد اصلی از تعدادی ورودی و خروجی تشکیل شده که شماتیک آن را در شکل زیر می بینید و در ادامه به تفصیل به بررسی هر یک از این بخش ها پرداخته خواهد شد.



در برد اصلی به ترتیب از راست به چپ ، طبق جدول زیر هر دو خروجی با هم تشکیل یک مجموعه را خواهند داد که کاربرد آن ها در زیر توضیح داده شده است:



**IN PW**: این دو ورودی همانطور که از نامشان پیداست مخصوص برق ورودی Power می باشند. برق ورودی دستگاه ۱۶ ولت می باشد که توسط مدار پاور سویچینگ طراحی شده در دستگاه و از طریق این دو ورودی برق رسانی به سایر قسمت های مختلف را بر عهده دارد.

**BATT**: این زوج ترمینال مربوط به برق ورودی باتری می باشد. دقت کنید تا برق ۱۲ ولت باتری به پایه های مثبت و منفی به صورت صحیح به دستگاه متصل شوند تا در مواقع اضطراری و قطع برق شهر، کارکرد دستگاه مختل نشود.

**TEL**: سیم های تلفن شهری توسط این دو ورودی به دستگاه وصل خواهند شد.

**OUT1 تا OUT5**: این پایه ها نیز همگی خروجی سوئیچ ها می باشند که پس از متصل شدن به برد رله واسط، می توان یک سیستم برقی را توسط هر یک از آن ها کنترل و از پنل اعلام سرقت مدل **اسمارت** به عنوان یک سیستم هوشمند استفاده نمود. به کمک این خروجی ها می توانیم درب پارکینگ، چراغ برق، کولر، قفل درب برقی و هر سیستم الکتریکی دیگر را هم از راه دور و هم از طریق پنل مرکزی خاموش و یا روشن نمود.

**SIREN1**: به این خروجی آژیر یا چراغ خطر وصل می شود.

**SIREN2**: به این خروجی آژیر یا چراغ خطر وصل می شود.

**توجه**: دستگاه دارای دو خروجی Siren مجزا می باشد که هر خروجی به صورت مجزا توسط هر زون قابل تنظیم و برنامه ریزی می باشد.

AUX: این خروجی‌ها تامین‌کننده برق سنسورهای با سیم می‌باشد که وظیفه تغذیه‌دهی به تمام سنسورهای با سیم را بر عهده دارند.

Z1 تا Z8: این ترمینال‌ها مربوط به زون‌های (سخت‌افزاری) مختلف دستگاه می‌باشند که همگی به صورت ورودی هستند. برای سنسورهای با سیم بوده و چنانچه هر یک از سنسور‌ها تحریک شوند توسط این پایه‌ها دستگاه از وجود تحریک مطلع خواهد شد. این دستگاه شامل ۸ زون سخت‌افزاری بوده که هر یک را به صورت مجزا از طریق منوی دستگاه می‌توان به صورت N.O، N.C، زون ۲۴ ساعته یا اعلام سرقت و حریق برنامه‌ریزی نمود. در حالت دیفالت این زون‌ها به صورت N.O (نرمالی‌اوپن) و جهت اعلام سرقت برنامه‌ریزی شده‌اند. در نتیجه برای استفاده از هر یک از این زون‌ها لازم است تا ضمن فعال‌سازی زون مربوطه از طریق منوی دستگاه، در صورت استفاده از چشم و سنسورهای معمول بازار، آن‌را به N.O تغییر دهید. ضمناً در صورت عدم استفاده از هر یک از زون‌های Z1 تا Z8 نیازی به اتصال کوتاه کردن آن‌ها نخواهد بود.

**هشدار امنیتی:** دقت کنید که در زمان تغییر رمز عبور دستگاه از حالت پیش‌فرض (از طریق کیبورد پنل یا نرم‌افزار موبایل)، آن‌را به خاطر بسپارید. در غیر این صورت، ریست دستگاه به جهت بالا بردن موارد امنیتی در صورت لزوم، باید توسط بخش خدمات انجام پذیرد که شامل هزینه جداگانه خواهد بود.

**توجه:** تمامی مراحل زیر را با توجه به خاموش و قطع بودن کامل برق دستگاه انجام دهید. آسیب‌رسانی به دستگاه در صورت عدم قطع تغذیه در زمان جابه‌جایی سیم کارت، مشمول گارانتی نخواهد شد!

به ترتیب زیر عمل کنید:

\* تا پایان سیم کشی کامل اتصالات جانبی، از تغذیه دهی به دستگاه (برق و باتری) خودداری شود.

۱. ابتدا درب دستگاه را باز کرده و به آرامی بالای دستگاه قرار دهید.
۲. سوکت سیم کارت را به آرامی با فشار دادن میله پلاستیکی زرد رنگ در گوشه کناری زیر برد؛ از غلاف در آورده و سیمکارت را با دقت در محل مربوطه قرار داده و سپس سوکت حاوی سیم کارت را در جای خود به صورت کشویی قرار دهید (جابه جایی سیم کارت حتما در حالت قطع کامل برق دستگاه انجام گیرد).
۳. سیستم را به خط تلفن خط شهری متصل نمایید.
۴. هر یک از سنسورها را به ترتیب دل خواه به زون ها متصل کنید.
۵. ورودی برق زون های سخت افزاری را با هم موازی کنید و به خروجی AUX متصل کنید.
۶. در صورتی که قصد استفاده از خروجی های OUT را داشتید می توان با تهیه جداگانه بردهای رله طراحی شده مختص این دستگاه استفاده کنید. نحوه سیم بندی مربوط به برد رله را طبق نقشه ذکر شده در بخش اتصال برد رله (صفحه ۷) انجام دهید.
۷. توجه داشته باشید در این مرحله برق ورودی دستگاه و باتری را وصل ننمائید.
۸. در صورت جداسازی کابل فلت متصل به درب در مراحل اولیه، در این مرحله ابتدا کابل مربوطه را در سوکت خود جای داده و در آخر دستگاه را به برق وصل نمائید و صبر کنید تا دستگاه روشن شود.
۹. در مرحله آخر پس از روشن شدن سیستم، سیم های باتری را به باتری وصل کنید (به پلاریته + و - ترمینال و باتری توجه شود).
۱۰. منتظر شوید تا آنتن دستگاه فعال شود. چنانچه دستگاه بعد ۳ دقیقه هیچ آنتنی را نمایش نداد در این صورت:
  - ✓ یا سیم کارت شما بصورت صحیح در جایگاه سوکت سیمکارت قرار نگرفته است که با قطع مجدد برق دستگاه و خاموش شدن پنل، سوکت سیم کارت را بررسی شود.
  - ✓ ممکن است محل قرارگیری دستگاه در جای مناسبی نبوده و باید مکان آن را جهت آنتن دهی بهتر دستگاه تعویض نمود.
  - ✓ ممکن است پین کد یا پسورد سیم کارت فعال بوده که در این صورت پس از خاموش کردن کامل دستگاه، با قرار دادن سیم کارت در یک تلفن همراه به غیرفعال سازی پین و پسورد آن اقدام شود(حذف پین کد) و مجدداً آن را در حالت خاموشی دستگاه، در داخل سوکت مربوطه قرار دهید.

**توجه :** هنگام انجام هر یک مراحل بیان شده اجرای نکات ایمنی برای سلامت شما کاربر گرامی و سلامت دستگاه الزامی می باشد .

در غیر این صورت دستگاه آسیب دیده و از گارانتی خارج خواهد شد.

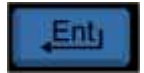




کلید بالا یا UP: توسط این کلید می‌توان داخل منو و سربرگ‌ها به سمت بالا حرکت کرد. کاربرد دیگر این کلید به عنوان میانبر برای روشن کردن حالت امنیت دستگاه می‌باشد، بدین صورت که با نگاه داشتن چند ثانیه‌ای این دکمه، دستگاه آژیر کوتاهی خواهد کشید و حالت امنیت دستگاه روشن خواهد شد (Security Sys On).



کلید پایین یا DOWN: با این کلید می‌توان داخل منو و سربرگ‌ها به سمت پایین حرکت کرد. کاربرد دیگر این کلید به عنوان میانبر برای خاموش کردن حالت امنیت می‌باشد. بدین صورت که با نگاه داشتن چند ثانیه‌ای این دکمه، دستگاه با پخش آژیر کوتاهی، خاموش شدن حالت امنیت دستگاه را اعلام خواهد کرد (Security Sys Off).



کلید Enter: این کلید دو کاربرد دارد:

- ۱- ورود
- ۲- تغییر حالت

می‌توان با هر بار فشردن کلید Enter وارد منو و یا زیر منوها شد و در هر زیر منو با تغییر این کلید می‌توان تغییر حالت لازم را ایجاد نمود.



کلید بازگشت یا Return: این کلید به معنی بازگشت یا خروج می باشد. با هر بار فشردن این کلید می توان از هر منو یا زیر منو خارج شد و به یک مرحله عقب تر بازگشت. کاربرد دیگر این کلید قفل کردن صفحه کلید می باشد. به این صورت که با چند ثانیه نگه داشتن این دکمه، صفحه کلید قفل شده و فقط با وارد نمودن رمز دستگاه می توان وارد منو شد.

توجه: قبل از قفل کردن صفحه کلید، حتما رمز ورود را یک بار تغییر داده باشید. رمز ورود پیش فرض دستگاه ۱۲۳۴۵۶ می باشد.

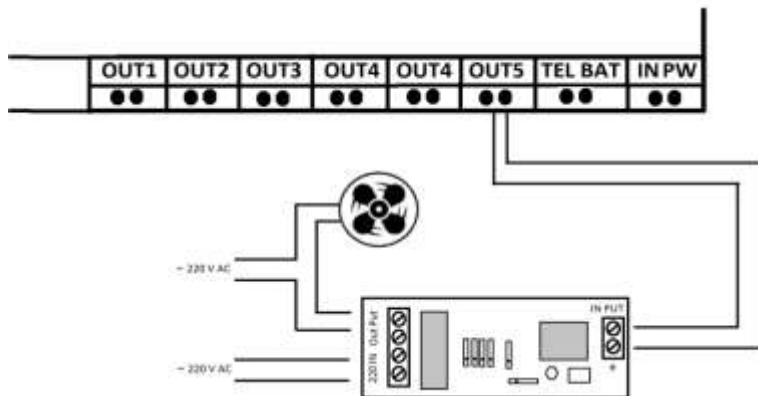


صفحه کلید اعداد (Key Pad): از این کلید ها می توان برای وارد کردن رمز دستگاه و همچنین ذخیره سازی شماره تلفن های حافظه تلفن کننده دستگاه در منوی مربوطه استفاده نمود. کلیدهای ۱ تا ۵ که با رنگ های متفاوت مشخص شده اند به عنوان کلید های میانبر برای روشن یا خاموش کردن سوییچ (خروجی) ها یا Out1 الی Out5 نیز کاربرد دارند. با نگاه داشتن چند ثانیه ای هر یک از کلیدهای ۱ الی ۵ کیبورد می توان سوییچ خروجی های ۱ تا ۵ ( Out1 الی Out5 ) را از طریق پنل دستگاه نیز (علاوه بر کنترل از طریق تلفن همراه) روشن و یا خاموش نمود. برای استفاده از سوییچ ها می بایست برای هر یک، مدار واسطی متشکل از یک رله با ورودی و خروجی، استفاده کرد. علت استفاده از این مدار، تبدیل ولتاژ دستگاه، به ولتاژ برق شهر می باشد که با متصل شدن برق رله توسط برد اصلی می توان همانند یک کلید، برق شهر ۲۲۰ ولت متناوب را کنترل و قطع یا وصل نمود. در شکل زیر شماتیک برد رله و نحوه وصل شدن به OUT5 برد اصلی، نشان داده شده است. لازم است تا جهت استفاده از هر یک از خروجی ها، به صورت مستقل و همانند شکل زیر از یک عدد برد رله به خروجی های Out1 تا Out5 می بایست وصل شود. توجه شود که خروجی رله در حالت Normaly Open می باشد که به صورت شکل زیر نقشه کشی شده است.

برای تهیه برد رله به صورت مجزا می توانید به نمایندگی های فروش مراجعه کنید.

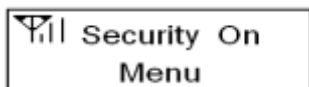
توجه:

برد رله را در نزدیکی وسیله کنترلی سیم بندی کرده و سپس تا محل دستگاه سیم کشی کنید.



برد رله

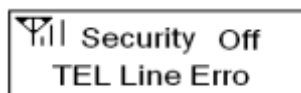
## طریقه خاموش و روشن کردن دستگاه :



در سطر اول LCD عبارت Security Sys Off و یا Security Sys ON نمایش داده می شود که به معنی روشن یا خاموش بودن حالت امنیت دستگاه می باشد. برای روشن و خاموش کردن حالت امنیت چندین روش وجود دارد که در زیر ذکر شده اند و هر یک در بخش خود به تفصیل تشریح خواهند شد.  
به سه طریق می توان دستگاه را روشن و خاموش کرد:

- ۱- توسط کلید میانبر (مراجعه به بخش صفحه کلید و توضیحات دکمه ها): نگاه داشتن کلید های **Up** (فعال) یا **Down** (غیر فعال).
- ۲- توسط ریموت کنترل دستگاه (مراجعه به بخش کنترل از راه دور): کلید **A** ریموت دستگاه را فعال و کلید **B** ریموت دستگاه را غیر فعال می کند.
- ۳- توسط پیامک (مراجعه به بخش ارسال فرامین پیامکی): با ارسال کدهای پیامکی از راه دور می توان دستگاه را فعال یا غیر فعال کرد. همچنین می توان از نرم افزار تلفن های هوشمند با سیستم عامل اندروید نیز استفاده کرد.

در این دستگاه، در سطر دوم LCD تمامی خطا (Error) های دستگاه نمایش داده می شوند. بطور مثال اگر سیم تلفن وصل نباشد عبارت Tel Line Error نمایش داده خواهد شد و یا در صورت قفل بودن صفحه کلید عبارت Key Lock نمایش داده خواهد شد.



جهت مشاهده لیست کامل Error ها به بخش خطاهای سیستم در صفحه ۲۳ مراجعه نمایید.

با فشردن کلید Enter می‌توان به Menu (منو) وارد شد که توسط کلیدهای بالا (Up) و پایین (Down) می‌توان در سربرگ‌های منو حرکت کرد. این پنل شامل ۱۰ عدد سربرگ می‌باشد که در ادامه هر کدام به تفصیل توضیح داده خواهند شد. در این دستگاه در صورتی که دکمه‌های بالا (Up) و پایین (Down) در کیبرد برای چند لحظه فشرده نشوند، دستگاه از منو خارج می‌شود. همچنین با فشردن دگمه Return می‌توان از منو خارج و با کلید Enter وارد هر زیر بخش شد.

توجه شود که اگر پس از ایجاد تغییر در هر یک از تنظیمات و منوها خارج شوید، تغییرات بصورت خودکار ذخیره خواهند شد.

## منوی شماره ۱: Hardware Zone

با فشردن کلید Enter وارد منو شده و توسط کلید های بالا و پایین در منو حرکت کنید تا شکل زیر نمایان گردد.

```
Hardware Zone
<<1>>
```

با فشردن کلید Enter وارد زیر منوی Zone سخت افزاری خواهید شد و شکل زیر نمایش داده خواهند شد.

```
Setting H_Zone
Zone : 1
```

این دستگاه شامل هشت (۸) Zone سخت افزاری می‌باشد که با کلیدهای بالا (Up) و پایین (Down) می‌توان به آنها دسترسی یافت پس از انتخاب Zone مورد نظر توسط کلیدهای بالا یا پایین، با فشردن کلید Enter وارد زیر منوی هر زون شده که به ترتیب هر یک در ادامه توضیح نانه خواهد شد:

### ۱. فعال و غیر فعال سازی زون

```
Power Act <(1)>
Active >> OFF
```

با فشردن Enter می‌توان زون مورد نظر را ON و یا OFF نمود.

### ۲. وضعیت زون

```
Status Act <(2)>
Normaly Close
```

با فشردن دکمه Enter می توان زون مورد نظر را از وضعیت Normaly Open به وضعیت Normaly Close یا برعکس تبدیل نمود.

۳. زون ۲۴ ساعته

24-Hour <(3)>  
Active >>OFF

با فشردن دکمه Enter می توان زون مورد نظر را در وضعیت ۲۴ ساعته قرار داد.

**زون ۲۴ ساعته:** در صورتی که زون ۲۴ ساعته فعال باشد، بدون در نظر گرفتن این که دستگاه فعال است یا خیر، در صورت تحریک زون تعریف شده، دستگاه شروع به آژیر زدن می کند.

۴. مانیتورینگ

Monitoring <(4)>  
Active >>OFF

با فشردن دکمه Enter می توان زون مورد نظر را در وضعیت مانیتورینگ قرار داد.

**زون مانیتورینگ:** وضعیتی است که در آن با تحریک زون مورد نظر پیامی برای مدیران ارسال می شود. به عنوان مثال: بعد از تحریک زون یک، پیام زیر ارسال می شود:  
"دوربین یک تحریک شد"

۵. پخش صدای ضبط شده

Play Alarm <(5)>  
Record: 1

در این قسمت می توان عددی را بین یک تا هشت و به عنوان حافظه پخش صدا از روی کیبورد پنل انتخاب کرد. این دستگاه دارای **هشت حافظه پخش صدا** می باشد که برای هر زون به دلخواه قابل برنامه ریزی است. صدای انتخاب شده در زمان آلام دستگاه بر اثر تحریک هر یک از زون ها، پس از برقرای ارتباط تلفنی، پخش خواهد شد.

## ۶. فعال سازی خروجی آژیر یک (۱)

Act Siren 1 <(6)>  
Active >>OFF

برای هر زون این دستگاه در زمان تحریک و آلام می‌توان مشخص کرد که کدام خروجی آژیر تحریک شود. برای این منظور با فشردن دکمه Enter می‌توان مشخص کرد در زمان تحریک، Siren 1 (خروجی آژیر یک) فعال باشد یا خیر.

## ۷. فعال سازی خروجی آژیر دو (۲)

Act Siren 2 <(7)>  
Active >> OFF

برای هر زون دستگاه در زمان تحریک و آلام می‌توان مشخص کرد که کدام خروجی آژیر تحریک شود. با فشردن دکمه Enter می‌توان مشخص کرد در هنگام تحریک دستگاه، Siren 2 (خروجی آژیر دو) فعال شود یا خیر.

## ۸. فعال سازی خروجی های Out

Lock Stable<(8)>  
Out: 1

Lock Moment<(8)>  
Out: 1

در زمان تحریک سیستم توسط زون مورد نظر، می‌توانیم مشخص کنیم که کدامیک از خروجی Out ها فعال شود. این فعال سازی می‌تواند به صورت دائمی یا لحظه‌ای باشد.

کاربرد این قابلیت در اماکن خاص و مهم مانند بانک‌ها، پلافروشی‌ها، صرافی‌ها و ... می‌باشد که در صورت فعال شدن سیستم مثلاً درب رقی کرکره‌ای پایین بیاید و یا قفل برقی فعال شود و غیره. به عنوان مثال تصور کنید زون یک تحریک شده باشد با تحریک زون به شرط فعال بودن سیستم دستگاه شروع به آلام و شماره‌گیری می‌نماید. در این زمان اگر خروجی Out را برای زون مورد نظر انتخاب کرده باشیم، در این لحظه زون مربوط، با توجه به اینکه کدام خروجی انتخاب شده به صورت لحظه‌ای یا دائم فعال می‌شود. با فشار دادن کلید Enter مشخص می‌کنیم خروجی Out به صورت دائم عمل کند یا به صورت لحظه‌ای.

چنانچه که عبارت (lock moment) ظاهر شد یعنی خروجی (Out) انتخاب شده مورد نظر، بعد از تحریک سیستم به مدت ۳ ثانیه روشن می‌شود و سپس خاموش می‌شود. همچنین با وارد کردن عددی بین صفر تا پنج توسط صفحه کلید می‌توان خروجی Out مورد نظر را انتخاب کرد. چنانچه که نخواهیم بعد از تحریک سیستم خروجی، فعال شود عدد صفر را وارد می‌کنیم.

حال با زدن کلید Return می‌توان از منو خارج و تنظیمات را ذخیره نمود.

با فشردن کلید Enter وارد منو شده و توسط کلید های بالا و پایین در منو حرکت کرده تا شکل زیر نمایان گردد.

Wireless Zone  
<<2>>

در این حالت با فشردن کلید Enter وارد زیر منوی Zone نرم افزاری شده که شکل زیر نمایش داده خواهد شد.

Setting W\_zone  
Zone : 1

این دستگاه شامل ده Zone وایرلس می باشد که با کلیدهای بالا (Up) و پایین (Down) می توان به آنها دسترسی داشت. پس از انتخاب Zone مورد نظر می توان توسط کلیدهای بالا یا پایین، با فشردن کلید Enter وارد زیر منوی هر زون شد. از آنجا که ترتیبهای بیان شده دقیقاً مشابه قسمت قبل (یا همان زون سخت افزاری ( منوی شماره یک )) می باشد، از ارائه مطالب تکراری پرهیز می شود.

### منوی شماره ۳ Learning Sensor: آموزش تعریف سنسورها به دستگاه

با فشردن کلید Enter وارد منو شده و توسط کلید های بالا و پایین در منو حرکت کرده تا به منوی Learning Sensor برسید و شکل زیر نمایان گردد.

Learning Sensor  
<<3>>

برای این که دستگاه هر یک از سنسورهای بی سیم\* را بشناسد، می بایست توسط این منو، سنسور موردنظر به آن معرفی شود. روش کار بدین صورت می باشد که پس از انتخاب منو توسط کلید Enter، وارد منوی شماره ۳ شده که در این مرحله در صورتی که سنسوری از قبل شناسایی شده باشد، عبارت Program نمایش داده می شود؛ مانند شکل زیر:

Wireless Zone1  
.....Program.....

در شکل بالا عدد روبروی Wireless Zone شماره زون مربوطه را نمایش می دهد. در این صورت اگر شکل زیر نمایش داده شود، زون مورد نظر Program نشده است.

Wireless Zone 1  
...No program...

بنابراین در هر صورت اگر بخواهیم زون موردنظر را Program نمائیم کافیست در این وضعیت کلید Enter را فشار داده تا شکل زیر در LCD دستگاه نمایان شود.

Wireless Zone 1  
Search Sensor 1

در این مرحله کافیست یکی از سنسور ها را بعد از تنظیم جامپر های سنسور (برای هر سنسور ترتیب جامپر ها باید متفاوت باشد) برای چند ثانیه روشن نگه داشته شود تا دستگاه به صورت اتوماتیک سنسور را ذخیره نماید. بعد از ذخیره شدن عبارت Program همانند شکل زیر به نمایش در خواهد آمد.

Wireless Zone1  
.....Program.....

دقت کنید که اگر سنسور از قبل به دستگاه معرفی شده باشد، پیغامی همانند شکل زیر در LCD نمایش داده خواهد شد که به معنای معرفی سنسور از قبل می باشد.

Wireless Zone 1  
Already Sensor 1

با فشردن کلیدهای بالا و پایین منو، زون وایرلس بعدی را انتخاب کرده و همانند آنچه در بالا توضیح داده شد جهت برنامه-ریزی و معرفی زون های بعدی در صورت لزوم عمل نمایید.

\* همه ی سنسورهای بی سیم مورد استفاده در این دستگاه با فرکانس ۳۱۵ MHz کار می کنند.

## Remote Learning : شماره ۴

با فشردن کلید Enter وارد منو شده و توسط کلیدهای بالا و پایین در منو حرکت کرده تا شکل زیر نمایان گردد.

Learning Remote  
<<4>>

این دستگاه قابلیت ذخیره سازی ۵۰ عدد ریموت کنترل را داراست. با فشردن کلید Enter شکل زیر نمایش داده می شود.

Number Remote 1  
Do you learn?



اگر بخواهید ریموت جدیدی را معرفی کنید کافیست مجدداً دکمه Enter را بفشارید و سپس با فشردن دکمه ای از ریموت در این حالت، ریموت شناسایی خواهد شد و شماره تعداد ریموت شناسایی شده توسط دستگاه یک واحد افزایش خواهد یافت. به شکل زیر توجه کنید این شکل نشان دهنده این است که ریموت شماره یک ذخیره شده و ریموت دوم در حال جستجو می باشد.

Number Remote 2  
Do you learn?

حال اگر ریموت از قبل شناسایی شده بود عبارت Already Remote همانند شکل زیر نمایش داده خواهد شد که به معنی این است که ریموت مورد نظر از قبل شناسایی و ذخیره شده است.

Number Remote 2  
Already Remote

### منوی شماره ۵ : Erasing Sensor

با فشردن کلید Enter وارد منو شده و توسط کلید های بالا و پایین در منو حرکت کرده تا شکل زیر نمایان گردد.

Erasing Sensor  
<<5>>

اگر بخواهیم Zone های وایرلس را که به دستگاه معرفی نموده ایم پاک کنیم به منوی شماره ۵ بازگشته و با فشردن کلید Enter شکل زیر نمایش داده خواهد شد:

Wireless Zone 1  
Do you Erase ?

حال با دکمه های بالا (Up) و پایین (Down)، Zone مورد نظر را انتخاب کرده و با فشردن کلید Enter تمامی سنسور هایی که به Zone مورد نظر متصل بودند پاک خواهند شد و پیغامی همانند شکل زیر نمایش داده خواهد شد:

Wireless Zone 1  
.....Erase.....

چنانچه در هر یک از Zone ها عبارت Erase نمایش داده شود، نشان دهنده این است که سنسور وایرلسی برای آن زون تعریف نشده و یا سنسور آن زون از حافظه دستگاه پاک شده است.

## منوی شماره ۶ : Erasing Remote

با فشردن کلید Enter وارد منو شده و توسط کلید های بالا و پایین در منو حرکت کرده تا پیغامی همانند شکل زیر به نمایش درآید.

Erasing Remote  
<<6>>

برای پاک کردن Remote ها از این گزینه استفاده می شود. کلید Enter را فشرده تا شکل زیر نمایان شود:

Number Remote 2  
Do you Erase?

سپس دوباره با فشردن کلید Enter و نمایش شکل زیر تمامی Remote های متصل به دستگاه پاک خواهند شد .

Erase All Remote  
..... Erase .....

## منوی شماره ۷: Setting Remote

با فشردن کلید Enter وارد منو شده و توسط کلید های بالا و پایین در منو حرکت کرده تا پیغام شکل زیر نمایان گردد.

Setting Remote  
<<7>>

با فشردن کلید Enter وارد زیر منوی مربوطه شوید، در این زیر منو با هر بار فشار دادن Enter یکی از سه حالت زیر نمایان می شود.

Remote Alarm (1)  
Siren >> OFF

( 1 )

Remote Alarm (1)  
Siren >> 1

( 2 )

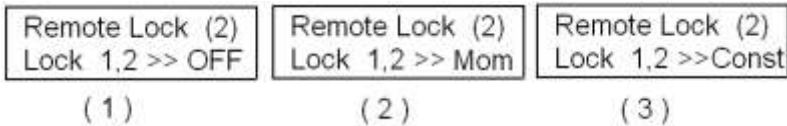
Remote Alarm (1)  
Siren >> 2,1

( 3 )

- حالت اول: در این حالت زمانی که به وسیله ریموت، دستگاه را فعال (A) یا غیر فعال (B) کنیم، هیچ صدای در لحظه فعال شدن پخش نمی‌شود.
- حالت دوم: در این حالت زمانی که به وسیله ریموت دستگاه را فعال (A) یا غیر فعال (B) می‌کنیم، فقط آژیر یک، به صورت لحظه ای خاموش و روشن می‌شود (جهت اعلام روشن و خاموش شدن دستگاه).
- حالت سوم: در این حالت زمانی که به وسیله ریموت دستگاه را فعال (A) یا غیر فعال (B) می‌کنیم، آژیرهای یک و دو، به صورت لحظه ای خاموش و روشن می‌شود (جهت اعلام روشن و خاموش شدن دستگاه).

زمانی که دستگاه فعال شود جهت اعلام وضعیت دستگاه، خروجی آژیر، ۲ مرتبه خاموش و روشن می‌شود و زمانی که دستگاه را غیر فعال می‌کنیم، خروجی آژیر یک مرتبه خاموش و روشن می‌شود.

در مرحله بعد با تغییر دکمه‌های بالا (Up) و پایین (Down)، وارد زیر منوی شماره ۲ شده که با فشردن کلید Enter می‌توان وارد زیر منوی مربوطه شد، در این زیر منو با هر بار فشار دادن Enter یکی از سه حالت زیر نمایان می‌شود. به شکل زیر توجه کنید:



در این قسمت جهت تنظیمات دو کلید ریموت C و D ( و ) که برای فعال و غیر فعال سازی Out1 و Out2 استفاده می‌شود، سه حالت در نظر گرفته شده است.

- حالت اول: در این حالت هر دو کلید C و D ( و ) غیر فعال می‌شود.
- حالت دوم: در این حالت هر دو کلید C و D ( و ) فعال بوده و به صورت لحظه ای خروجی های Out1 و Out2 را برای مدت ۳ ثانیه روشن و خاموش می‌کند.
- حالت سوم: در این حالت هر دو کلید C و D ( و ) فعال بوده و به صورت دائم خروجی Out1 را روشن و خاموش می‌کند.

### صدا ضبط شده شماره ۸: Sound Record

با فشردن کلید Enter وارد منو شده و توسط کلید های بالا و پایین در منو حرکت کرده تا شکل زیر نمایان گردد.



در هنگام تحریک Zone ها، دستگاه به طور خودکار با تمام شماره های ذخیره شده در حافظه (منوی شماره ۱۰) تماس برقرار می کند و صدایی که توسط این منو در حافظه ذخیره شده را پخش خواهد کرد. دستگاه دارای قابلیت ذخیره سازی ۸ حافظه مجزای پیام صوتی می باشد. در هر حافظه حدود ۴۰ ثانیه ضبط صدا در نظر گرفته شده است. کاربر به دل خواه می تواند هر حافظه را برای هر زون در نظر بگیرد. (به منوی شماره یک بخش ۵، Play Alarm مراجعه کنید). حال با فشردن کلید Enter وارد منو شده تا پیغام شکل زیر نمایش داده شود.

1.Play ...  
Do you Play?

توسط کلید های بالا و پایین در منو حرکت کرده تا اشکال زیر نمایان گردد.

1.Play ...  
Do you Play?

... 2,3,4,5 ...

8.Play ...  
Do you Play?

اگر بخواهید پیغام ضبط شده پخش شود کلید Enter را فشرده، در این زمان دستگاه با شماره یک تلفن ذخیره شده در منوی شماره ده دستگاه تماس گرفته و پیام ضبط شده را پخش می نماید، در این مرحله حتما باید سیم کارت داخل دستگاه قرار گرفته شده و دارای اعتبار باشد و شماره ها در داخل منوی شماره << ۱۰ >> دستگاه ذخیر شده باشند.

اگر نیاز به ضبط پیام جدید باشد، باید با کلید های UP و یا DOWN وارد زیر منو ضبط صدا که در زیر نمایش داده شده است شد.

1. Record ...  
Do you Play?

... 2,3,4,5 ...

8. Record ...  
Do you Play?

با فشردن کلید Enter در این حالت، ابتدا حافظه دستگاه پاک خواهد شد. در ادامه هنگامی که شکل زیر نمایش داده شود به مدت ۴۰ ثانیه زمان دارید تا پیغام خود را ضبط و ذخیره سازی نمایید.

Recording ....  
Please Talk

با فشردن کلید Enter وارد منو شده و توسط کلید های بالا و پایین در منو حرکت کرده تا شکل زیر نمایان گردد.

Change Password  
<<9>>

زمانی که در صفحه اصلی دستگاه قرار دارید، با نگاه داشتن چند ثانیه‌ای کلید Return می‌توان صفحه کلید را قفل نموده و تنها با وارد نمودن رمز، دستگاه را از حالت قفل خارج سازید. رمز دستگاه به صورت پیش فرض ۱۲۳۴۵۶ می‌باشد. برای تغییر رمز ابتدا به زیر منوی شماره ۹ رفته و با فشردن کلید Enter شکل زیر ظاهر خواهد شد:

1. Clear Password  
>> Clear Pass<<

با ظاهر شدن منوی بالا ابتدا باید پسورد قبلی را پاک کرده و پس از آن توسط کلید بالا (UP) یا پایین (DOWN) به قسمت بعدی منو رفته تا پیغام زیر نمایان گردد.

2. New Passwords  
Insert New Pass

پس از آن با زدن کلید Enter پیام زیر نمایش پیدا می‌کند که با نمایش شکل زیر در LCD دستگاه می‌توان پسورد جدید را وارد نمود.

New Password:  
\*\*\*\*\*

در مرحله بعد با فشردن کلید Return رمز جدید را ذخیره و خارج شوید.

\*نکته: اگر در وارد کردن عدد (اعداد) وارد شده اشتباه کردید، کافیست تا با فشردن کلید Enter عدد یا اعداد وارد شده پاک شوند؛ و مجدداً رمز را وارد نمایید. چنانچه رمزی را وارد ننمایید و از منو خارج شوید، بر روی صفحه اصلی عبارت Don't Pass نمایش داده خواهد شد و صفحه کلید قابلیت قفل شدن نخواهد داشت.

با فشردن کلید Enter وارد منو شده و توسط کلید های بالا و پایین در منو حرکت کرده تا پیام شکل زیر نمایان گردد.

Telephone Saving  
<<10>>

از دیگر قابلیت های دستگاه این می باشد که می تواند ۶۴ شماره تلفن را در حافظه ذخیره نماید. شماره ۱ الی ۲۰ برای ارسال پیامک (شماره ۱ الی ۱۰ مدیریت) و تماس با سیم کارت، شماره ۲۱ الی ۳۰ تماس از طریق خط ثابت و شماره ۳۱ الی ۶۴ جهت فعال کردن خروجی Out1 استفاده می شود.

دستگاه در هنگام تحریک هر یک از Zone ها، به ترتیب به شماره تلفن های ذخیره شده ۱ الی ۲۰ از طریق سیم کارت و به شماره های ۲۱ الی ۳۰ از طریق خط ثابت تماس برقرار و پیغام ذخیره شده توسط منوی شماره ۸ را پخش می کند.

با فشردن کلید Enter شکل پیغتم زیر نمایش داده خواهد شد.

Telephone: 1

در این حالت، شماره تلفن مورد نظر خود را با کلیدهای شماره ۰ تا ۹ وارد کرده و با کلید Return خارج شوید. اگر در وارد نمودن شماره اشتباه رخ داد، می توان با زدن کلید Enter آن را پاک نموده و مجددا اصلاح نمائید. همچنین با زدن کلیدهای Up و Down به سربرج های دیگر رفته و شماره های جدید را وارد نمود.

### ترتیب شماره ها

۱ الی ۱۰ مدیریت (Management)  
 ۱ الی ۲۰ ارسال پیامک و تماس از طریق سیم کارت  
 ۲۱ الی ۳۰ تماس از طریق خط ثابت  
 ۳۱ الی ۶۴ شماره هایی که در این قسمت ذخیره شده اند، در هنگام تماس این شماره ها با شماره سیم کارت موجود در دستگاه، Out1 به صورت لحظه ای فعال و غیر فعال می شود. از این خروجی جهت راه اندازی سیستم های لحظه ای مانند در بازکن استفاده می شود.

اگر در زمان فعال بودن سیستم خطایی رخ دهد، نوع خطا از طریق پیامک به مدیر(یا مدیران) دستگاه پیامک می شود. برای امنیت بیشتر تا زمانی که این خطا وجود دارد و تا زمان رفع آن، این پیامک هر ۲ ساعت یکبار برای مدیران ارسال می شود.

لیست این خطاها را در زیر می بینید:

### ۱- Tel Line Error :

این Error هنگامی رخ می دهد که خط تلفن قطع شده و یا به دستگاه وصل نباشد.

### ۲- Siren Error :

اگر Siren یا همان آژیر به دستگاه متصل نباشد باعث ایجاد این خطا خواهد شد.

### ۳- Dont Power InPut :


اگر حالتی رخ دهد که برق دستگاه قطع شود دستگاه به صورت پیش فرض از برق باتری استفاده خواهد کرد، اما پیغام این خطا روی LCD دستگاه ظاهر می شود.


### ۴- Low Battery :


اگر ولتاژ باتری دستگاه به زیر ۹ ولت کاهش پیدا کند، این خطا روی LCD دستگاه ظاهر می شود.


### کنترل از راه دور : ریموت کنترل

ریموت کنترلها شامل ۴ کلید می باشد:

۱- فعال کردن دستگاه با A یا 

۲- غیر فعال کردن دستگاه با B یا 

۳- روشن شدن سوییچ (رله خروجی) یک. (به منوی شماره ۷ مراجعه کنید). C یا 

۴- خاموش شدن سوییچ (رله خروجی) یک. (به منوی شماره ۷ مراجعه کنید). D یا 

پس از تنظیم دستگاه ارسال پیامک فارسی شامل جزییات شماره ریموت که دستگاه را کنترل می کند برای مدیران سیستم میسر است.

### خروجی های ۱ الی ۵ (Out1, ..., 5)

در این دستگاه پنج خروجی در نظر گرفته شده که توسط فعال و غیر فعال کردن آنها می توان یک وسیله برقی را کنترل و برق آن را قطع و وصل نمود. به عنوان مثال توسط این کلید ها می توان چراغ برق، انواع درب های ورود و خروج برقی، انواع هیتر، کولر، سیستم سرمایش، سیستم آبیاری قطره ای و ... را کنترل و روشن یا خاموش نمود.

با **چندین روش** می‌توان تغییر حالت این کلیدهای خروجی را اعمال کرد:

#### ۱- ریموت کنترل

به وسیله ریموت می‌توان Out1 و Out2 را روشن و یا خاموش نمود (به توضیحات منوی شماره ۷ مراجعه کنید).

#### ۲- صفحه کلید

با چند ثانیه نگهداشتن یکی از کلیدهای ۱ تا ۵ می‌توان Out1 تا Out5 را روشن و همچنین با چند ثانیه نگاه داشتن همان کلیدها می‌توان کلید مدنظر روشن شده را خاموش نمود.

#### ۳- پیامک (به قسمت دستورات پیامکی مراجعه نمایید)

#### ۴- نرم‌افزار تلفن‌های هوشمند IOS یا اندروید

برنامه نصب شده روی گوشی‌های دارای سیستم عامل اندروید یا IOS این امکان را به کاربر می‌دهد تا بتواند خروجی‌های دستگاه را فعال یا غیر فعال سازد. برای آشنایی بهتر با عملکرد نرم‌افزار، پس از نصب آن به قسمت Help در درون برنامه مراجعه نمایید.

توجه: جهت کسب راهنمایی‌های لازم برای کار با نرم‌افزار دستگاه، از طریق منوی نرم‌افزار وارد قسمت Help شوید.

#### صفحه نمایشگر LED و توضیحات:

این نمایشگر وضعیت زون‌ها و آنتن دستگاه را نشان می‌دهد.



زمانی که دستگاه روشن شود چراغ این قسمت روشن شده و در حالت چشمک زن سریع قرار می‌گیرد؛ پس از گذشت مدت زمانی حدود ۳۰ ثانیه چراغ چشمک زن در حالت آهسته قرار گرفته که به معنای شناسایی درست سیم کارت و پیدا شدن آنتن دستگاه می‌باشد. اگر چشمک زن در حالت سریع باقی بماند، بدان معناست که سیم کارت در داخل دستگاه قرار ندارد یا به درستی شناسایی نشده است و یا سیم کارت دارای رمز ورود یا پین کد می‌باشد که در این صورت بعد از قطع کامل برق و



باتری دستگاه، با قرار دادن سیم کارت در درون یک گوشی، رمز ورود یا پین کد آن را برداشته و مجدداً داخل دستگاه قرار دهید و سپس برق دستگاه را وصل کنید.



این دستگاه دارای ۱۰ زون وایرلس می‌باشد. چنانچه هریک از زون‌ها فعال شود، چراغ این قسمت روشن شده و در صورت تحریک دستگاه بوسیله‌ی هریک از زون‌ها، چراغ زون مربوطه در وضعیت چشمک زن قرار می‌گیرد.



شماره‌های ۱ تا ۸ مربوط به زون‌های سخت‌افزاری می‌باشند و زمانی که هر کدام از زون‌ها توسط منو دستگاه فعال شوند، چراغ متناسب با هر زون روشن می‌شود. در حالت تحریک، چراغ مربوطه در وضعیت چشمک زن قرار می‌گیرد.

### فرامین پیامک دستگاه :

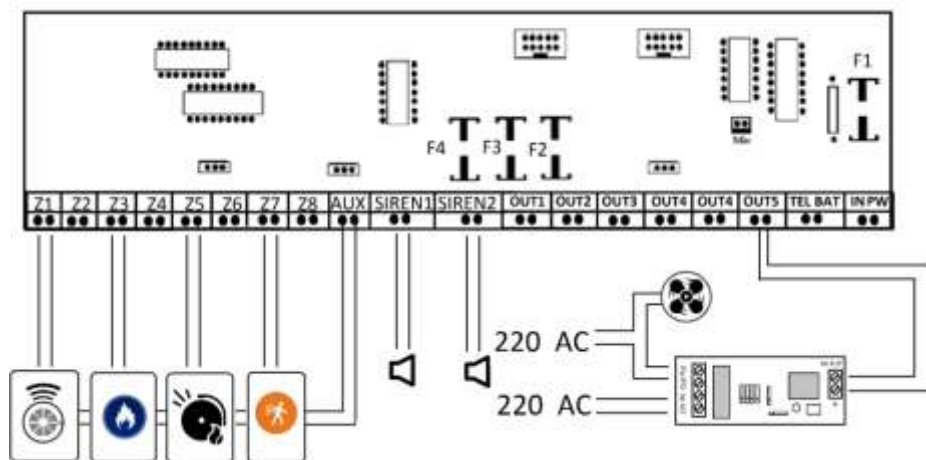
عبارت **parto** پسورد پیام اولیه کارخانه می‌باشد. که در زمان راه‌اندازی دستگاه به راحتی قابل تغییر می‌باشد. توجه شود که پسورد دستگاه باید ۵ کاراکتر باشد که می‌تواند از حروف و اعداد لاتین (انگلیسی) تشکیل شده باشد. کدهای فرمان به حروف کوچک و بزرگ حساس می‌باشد. تمامی کدها به حروف کوچک می‌باشند. قبل از ارسال پیامک فرمان به دستگاه به **منوی شماره ۱۰** بازگشته و شماره‌های مدیران که شماره‌های ۱ الی ۱۰ می‌باشند را در دستگاه ذخیره نمایید. توجه نمایید که این دستورات جهت استفاده برای گوشی‌های غیر هوشمند بوده و در گوشی‌های هوشمند با نصب نرم‌افزار، به صورت خودکار این فرامین به دستگاه رد و بدل می‌شوند.

دستورات	کد شارژ
*parto*pass*new password	تغییر پسورد سیستم
*parto*charge*Code Charge *توجه: کد شارژ ایرانسل #141*1* و کد شارژ همراه اول #140*11* می‌باشد. با توجه به نوع سیم کارت، یکی از یکی از کدهای زیر را ارسال کنید. #141*1* = کد شارژ ایرانسل #140*11* = کد شارژ همراه اول #140* = کد شارژ تالیا #140* = کد شارژ رایتل مثال: تنظیم کد شارژ برای سیم کارت ایرانسل *parto*charge*141*1* کد بالا را فقط یک بار وارد می‌شود. پس از آن برای دریافت اعتبار باقی مانده شارژ، دستور زیر را ارسال کنید. *parto*etebar	تعیین کد اعتبار شارژ

*parto*off *parto*on	خاموش و روشن کردن سیستم
*parto*sw1*on *parto*sw2*on *parto*sw3*on *parto*sw4*on *parto*sw4*on *parto*sw5*on	روشن کردن خروجی های out1 الی out5
*parto*sw1*off *parto*sw2*off *parto*sw3*off *parto*sw4*off *parto*sw4*off *parto*sw5*off	خاموش کردن خروجی های out1 الی out5
*parto*sw1*mom *parto*sw2*mom *parto*sw3*mom *parto*sw4*mom *parto*sw4*mom *parto*sw5*mom	روشن شدن لحظه ای خروجی های out1 الی out5 (به مدت ۳ ثانیه روشن می ماند)
*parto*zn1*off *parto*zn2*off *parto*zn3*off *parto*zn4*off *parto*zn4*off *parto*zn5*off *parto*zn6*off *parto*zn7*off *parto*zn8*off	غیر فعال کردن زون های ۱ الی ۸
*parto*zn1*on *parto*zn2*on *parto*zn3*on *parto*zn4*on *parto*zn4*on *parto*zn5*on *parto*zn6*on *parto*zn7*on *parto*zn8*on	فعال کردن زون های ۱ الی ۸
*parto*wzn1*off *parto*wzn2*off *parto*wzn3*off *parto*wzn4*off	

<p>*parto*wzn4*off          *parto*wzn5*off          *parto*wzn6*off          *parto*wzn7*off          *parto*wzn8*off          *parto*wzn9*off          *parto*wzn10*off</p>	<p>غیرفعال کردن زون های          وایرلس ۱ الی ۱۰</p>
<p>*parto*wzn1*on          *parto*wzn2*on          *parto*wzn3*on          *parto*wzn4*on          *parto*wzn4*on          *parto*wzn5*on          *parto*wzn6*on          *parto*wzn7*on          *parto*wzn8*on          *parto*wzn9*on          *parto*wzn10*on</p>	<p>فعال کردن زون های          وایرلس ۱ الی ۱۰</p>

معرفی فیوزهای دستگاه :



- فیوز F1 : فیوز باتری می باشد، این فیوز ۲ آمپری می باشد.
- فیوز F2 : فیوز AUX می باشد. این فیوز ۱ آمپری می باشد.
- فیوز F3 : فیوز SIREN2 می باشد. این فیوز ۱ آمپری می باشد.
- فیوز F4 : فیوز SIREN1 می باشد. این فیوز ۱ آمپری می باشد.

## مشخصات سیستم امنیتی SMART+

۱. هشت زون سخت افزار و ده زون وایرلس
۲. پنج خروجی ایزوله شده جهت راه اندازی تجهیزات ولوازم برقی (موتور آب، کولر، ..)
۳. ۶۴ حافظه تلفن و هشت حافظه جهت ضبط صدا
۴. اعلام هشدار قطع برق، قطع خط تلفن، قطع آژیر ها، کاهش برق باتری از طریق نمایشگر و پیامک
۵. تماس از طریق سیم کارت و خط ثابت (۶۴ حافظه تلفن)
  - دارای ۱۰ مدیر و ۱۰ کاربر معمولی جهت پیامک و اعلام هشدار و تماس از طریق سیم کارت
  - دارای ۲۰ حافظه تماس جهت تماس با خط ثابت
  - دارای ۳۴ حافظه جهت کنترل خروجی OUT1 در زمان تماس با دستگاه
۶. دارای ورودی ایزوله تلفن
۷. شارژ اتوماتیک باتری دستگاه
۸. ارسال دمای محیط از طریق پیامک
۹. دارای آنتن دهی قوی بدون نیاز به آنتن خارجی
۱۰. قابلیت زون ۲۴ ساعته برای هر زون
۱۱. قابلیت مانیتورینگ برای هر زون (Camera)
۱۲. حافظه محافظت شده از نوع فلش ضد نویز جهت ذخیره سازی پیام های صوتی
۱۳. امکان بکارگیری دستگاه به عنوان اعلام و اطفاء حریق
۱۴. پخش صدای مجزا برای هر زون در زمان تحریک سیستم
۱۵. امکان ست کردن ۵۰ ریموت با قابلیت آدرس دهی دلخواه
۱۶. ارسال پیامک های فارسی شامل جزئیات عملکردهای دستگاه

۱۷. ارسال پیامک فارسی شامل جزئیات دقیق از قبیل شماره ریموت یا تلفنی که دستگاه را کنترل می کند.

۱۸. دارای منو با دسترسی آسان جهت برنامه ریزی دستگاه

۱۹. هر زون با قابلیت برنامه ریزی مستقل از قبیل

- فعال و غیر فعال سازی هر زون صورت مجزا

- تعیین Normally Open و Normally Close برای هر زون به صورت مجزا

- انتخاب هر Siren به صورت مجزا، برای هر زون. در زمان تحریک می توانیم مشخص کنیم

کدام Siren فعال شود. دستگاه شامل دو Siren می باشد.

- امکان پخش صدا مجزا برای هر زون در زمان تحریک دستگاه

- امکان فعال شدن یکی از پنج خروجی به صورت لحظه ای یا دائم در زمان تحریک دستگاه

۲۰. امکان فعال کردن خروجی ها از طریق ریموت، پیامک، نرم افزار موبایل، صفحه کلید.

۲۱. خروجی تلفن ایزوله شده در برابر ورودی های ناسازگار مانند برق شهری.

۲۲. دارای منبع تغذیه پاور سویچینگ اتوماتیک و پایدار در برابر نوسانات شدید برق شهری با

رنج ولتاژ نوسانی با دامنه ۱۱۰ الی ۴۷۰ ولت.